

Dantherm[®]
CLIMATE SOLUTIONS



RCV 320_{P2}

TIL BOLIGVENTILATION

DANTHERMGROUP

VÆG- OG LOFTSMONTEREDE AGGREGATER

RCV 320_{P2}



RCV 320_{P2} er et meget effektivt boligventilationsaggregat til private villaer og lejligheder. Den patentanmeldte og veldesignede enhed leveres færdigpakket og komplet med indbygget kontrolpanel, inklusiv alle nødvendige dele til væginstallation.

Kabinettet er udført i en flot aluzinc-overflade, og produkterne emballeres pallevise med fire enheder på hver, hvilket reducerer mængden af emballage betragteligt. På den måde tilgodeser løsningen miljøet samtidig med, at håndteringen på byggepladsen gøres nemmere.



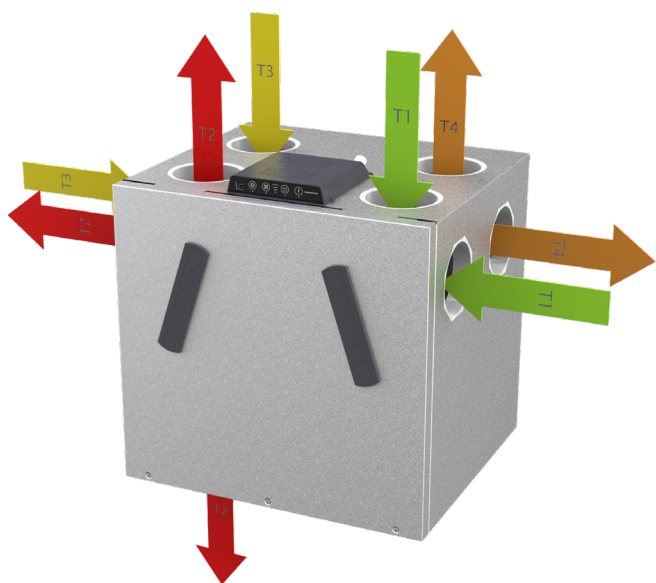
- Behovsstyret ventilation med indbygget fugtsensor, der reducerer energiforbruget i perioder med lavt ventilationsbehov
- Mulighed for sommerdrift hvor indblæsningsventilatoren er standset og kølig udeluft kommer ind gennem åbne vinduer og sænker rumtemperaturen
- Automatiske frikølingsfunktioner, herunder mulighed for at øge luftmængden automatisk, når der lukkes kølig natteluft ind efter varme dage for at holde en behagelig temperatur døgnet rundt
- Brændeovns-/pejsefunktion, der skaber et forbigående overtryk for at forbedre skorstenens funktionalitet under opstart
- Effektiv varmegenvinding
- EC-ventilatormotorer med særdeles lavt energiforbrug (lav SEL-værdi)
- Høj grad af kundetilpasning takket være et stort sortiment af internt og eksternt tilbehør
- Kanalerne kan tilsluttes på toppen, siderne eller i bunden af anlægget
- Kompakt design
- Integreret forvarmer mulig som tilvalg

Uvildige tests og certificeringer

Kode	Beskrivelse
ErP	Overholder EU-regulativer for Eco-design
Nordic Swan Ecolabel	Registreret i databasen for byggeprodukter, som kan anvendes i Svanemærket byggeri

VÆG- OG LOFTSMONTEREDE AGGREGATER

RCV 320_{P2}






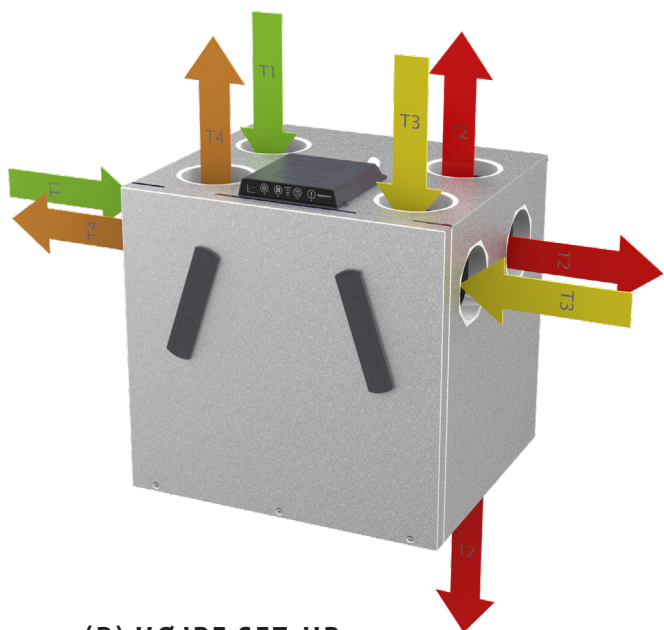
(A) VENSTRE SET-UP

Træt af at lave eksisterende rørføringer om, så de passer til dine ventilationsaggregater?

I modsætning til andre boligventilationsaggregater, så er der ikke mindre end 48 forskellige kanaltilslutningsmuligheder med RCV. 24 kombinationer for venstre setup (A) og 24 for højre setup (B). Du vælger blot, hvad der er mest praktisk i din installation!

Fordi enheden er så fleksibel, vil du altid være i stand til at færdiggøre din installation på en hurtig og omkostningsbesparende måde, selv i de mest udfordrende installationsområder.

-  T1 Udeluft
-  T2 Indblæsning
-  T3 Udsugning
-  T4 Afkast



(B) HØJRE SET-UP

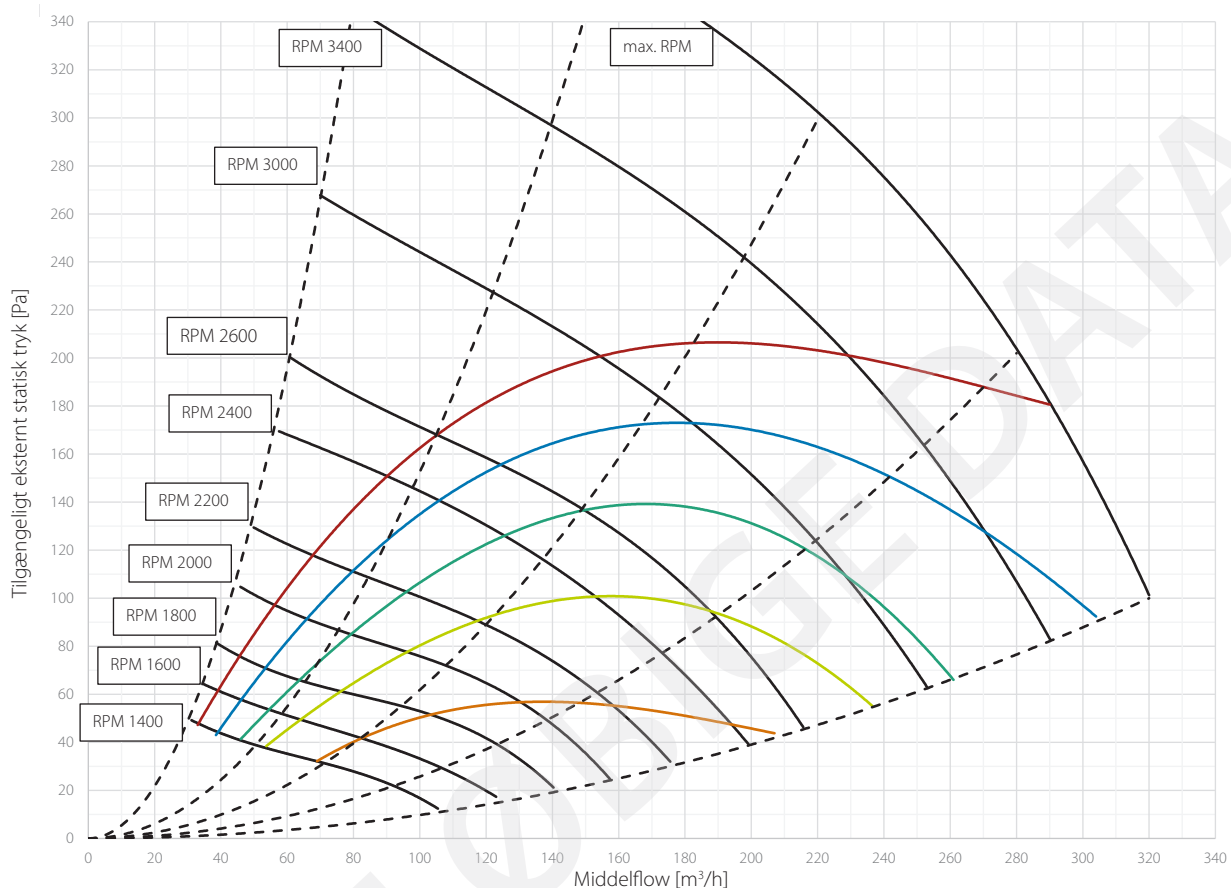
TEKNISKE DATA

Specifikationer	Enheder		RCV 320 _{P2}
Maksimum luftmængde ved 100Pa	V_{100Pa}	m ³ /h	320
Nominel luftmængde ved 100Pa	$V_{\text{max. nom.}}$	m ³ /h	200
Driftsområde DIBt	V_{DIBt}	m ³ /h	70 - 200
Driftsområde Passivhaus ved 100Pa	V_{PHI}	m ³ /h	70 - 160
EN 13141-7 reference-luftmængde ved 50Pa	V_{REF}	m ³ /h	140
Ydelse			
Virkningsgrad (PHI) op til	η_{SUP}	%	92
Virkningsgrad (EN13141-7) op til	η_{SUP}	%	90
Lækage (ekstern og intern) i henhold til EN 13141-7	-	-	<2% (klasse A1)
Filterklasse iht. ISO16890	-	-	ISO Coarse 75% (tilbehør: ePM1>50%)
Filterklasse iht. EN779	-	-	G4 (tilbehør: F7)
Omgivelsestemperatur hvor anlæg installeres	t_{SURR}	°C	-12 to +40
Udelufttemperatur uden forvarme	t_{ODA}	°C	-12* to +40
Udelufttemperatur med forvarme	t_{ODA}	°C	-20 to +40
Maksimal absolut fugtighed i fraluft	x	g/kg	10
Kabinet			
Mål (uden beslag)	w x h x d	mm	600 x 603 x 526**
Kanaltilslutninger	Ø	mm	8 stk. ø125 og 2 stk. oval (68 x 163) – hun
Vægt		kg	35
Polystyrenisoleringens varmeledsevne	λ	W/mK	0,031
Polystyrenisoleringens varmeoverførselskoefficient	U	W/m ² K	U<1
Polystyrenisoleringens brandklassificering	-	-	DIN 4102-1 klasse B2 EN 13501 klasse E
Afløbsslange til kondensvand	Ø/længde	"/m	ø¾" – 1m
Kabinetfarve	RAL	-	umalet/rå alu-zink
Elektrisk			
Forsyningsspænding	U	V	230
Maks. strømforbrug (uden/med forvarmer)	P	W	170/1070
Frekvens	f	Hz	50
IP-klasse	-	-	IP21

* Forvarme anbefales ved udetemperaturer under -3°C for at sikre balanceret ventilation.

** +20mm beslag.

KAPACITETS- OG SEL-KURVER MED G4/G4-FILTRE



	—	—	—	—	—
SFP/SPI/SEL*	0,45 W/m ³ /h	0,39 W/m ³ /h	0,33 W/m ³ /h	0,28 W/m ³ /h	0,22 W/m ³ /h
	1620 J/m ³	1400 J/m ³	1200 J/m ³	1000 J/m ³	800 J/m ³
	1,62 W/l/s	1,40 W/l/s	1,20 W/l/s	1,0 W/l/s	0,80 W/l/s

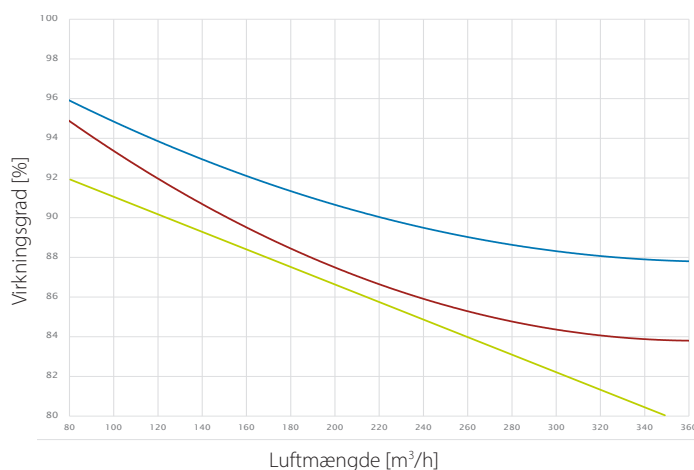
* SFP/SPI/SEL omfatter strømforbrug for både ventilatorer og styring.

KURVER FOR VIRKNINGSGRAD

Forklaring

- Virkningsgrad iht. EN 13141-7 (tør)
Driftsbetingelser: udeluft: 7°C, 85% RH; fraluft: 20°C, 37% RH
- Virkningsgrad iht. EN 13141-7 (med kondensering)
Driftsbetingelser: udeluft: 2°C, 85% RH; fraluft: 20°C, 60% RH
- Virkningsgrad iht. PassivHaus Institut
Driftsbetingelser: udeluft: 4°C, 80% RH; fraluft: 21°C, 30% RH

Alle værdier ved balanceret flow



LYDEFFEKTNIVEAU (L_w) – KANALER

RPM	Duct	[dB(A)]								
		63Hz	125Hz	250Hz	500Hz	1kHz	2kHz	4kHz	8kHz	Total
1200	indblæsning/afkast	23,6	33,1	32,8	34,0	30,0	20,8	13,3	18,5	39
	udsugning/udeluft	20,2	26,0	26,0	30,0	23,9	15,5	6,9	13,0	33
1400	indblæsning/afkast	26,2	36,1	37,0	37,2	34,4	24,6	19,0	18,6	42
	udsugning/udeluft	21,9	28,5	30,1	33,7	28,3	21,5	18,1	21,4	37
1600	indblæsning/afkast	27,8	36,7	41,0	40,2	37,6	28,8	22,0	19,1	45
	udsugning/udeluft	23,9	29,0	35,6	36,3	31,7	25,5	17,3	21,5	40
1800	indblæsning/afkast	30,2	38,1	46,1	43,1	40,6	32,1	24,9	13,3	49
	udsugning/udeluft	26,8	30,4	38,2	38,9	34,7	28,8	18,8	21,7	43
2000	indblæsning/afkast	32,0	39,8	49,4	45,8	43,5	35,2	28,5	13,0	52
	udsugning/udeluft	30,2	31,5	41,9	41,3	37,5	31,6	18,1	20,3	46
2200	indblæsning/afkast	34,2	40,9	51,0	48,1	46,0	38,1	31,8	12,7	54
	udsugning/udeluft	32,3	33,0	43,4	43,6	39,9	34,1	21,5	21,5	48
2500	indblæsning/afkast	35,4	42,3	54,4	50,1	47,6	40,6	34,7	18,7	57
	udsugning/udeluft	33,9	34,2	44,5	45,8	42,0	36,2	20,7	14,9	49
2700	indblæsning/afkast	38,6	43,9	55,8	52,4	49,7	43,1	37,5	19,7	58
	udsugning/udeluft	36,6	35,8	47,7	47,8	43,8	38,4	24,8	23,3	52
2900	indblæsning/afkast	40,1	45,6	59,0	62,5	53,1	47,0	41,9	26,9	65
	udsugning/udeluft	37,7	37,5	47,7	53,3	47,3	42,5	28,3	23,3	55

LYDTRYKNIVEAU(LP) – KABINET

1m afstand

RPM	[dB(A)]								
	63Hz	125Hz	250Hz	500Hz	1kHz	2kHz	4kHz	8kHz	Total
1000	-	2,8	11,4	14,7	11,7	10,6	2,7	3,0	19
1200	-	4,1	16,7	15,9	16,4	13,0	9,7	4,9	22
1400	-	7,3	18,5	19,6	17,7	13,2	10,0	4,9	24
1600	-	9,5	22,5	21,0	19,3	13,3	10,3	4,9	26
1800	-	10,3	24,6	24,5	22,2	18,1	11,1	5,6	29
2000	-	11,7	26,7	26,8	24,3	19,3	11,8	6,3	31
2200	-	13,5	30,6	29,5	26,7	21,9	14,7	6,3	34
2400	-	18,6	30,9	32,2	30,3	25,3	18,3	6,3	36
2600	11,1	20,2	34,0	35,0	31,3	26,5	20,5	7,3	39
3000	11,6	20,3	35,3	38,9	34,9	30,3	26,7	10,6	42

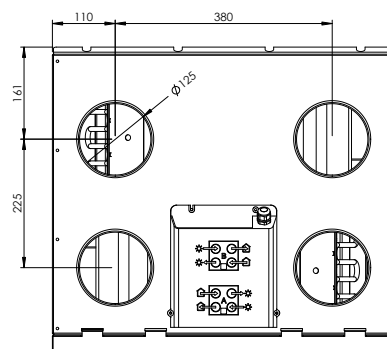
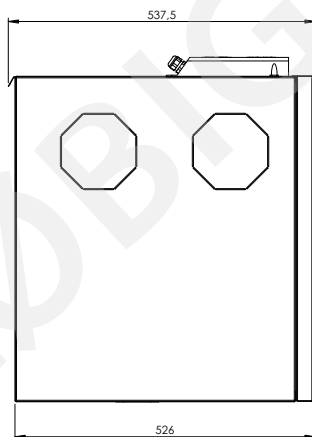
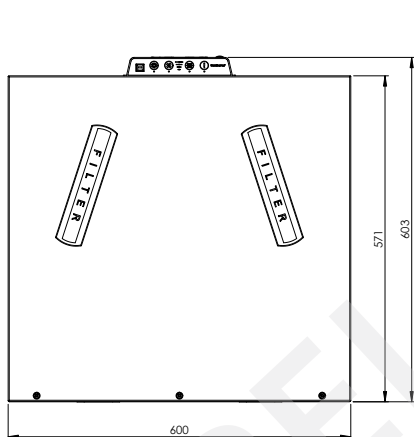
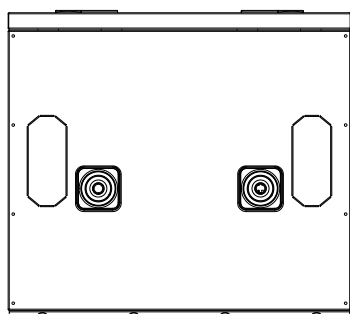
2m afstand

RPM	[dB(A)]								
	63Hz	125Hz	250Hz	500Hz	1kHz	2kHz	4kHz	8kHz	Total
1000	-	2,6	9,5	12,9	9,6	5,8	1,4	3,0	17
1200	-	4,0	11,1	15,8	16,3	12,6	9,4	4,1	21
1400	-	7,1	13,9	17,6	16,4	12,6	5,3	1,7	22
1600	-	8,5	18,0	20,8	17,7	13,2	6,0	-0,1	24
1800	-	10,0	21,9	23,6	20,2	16,3	9,4	4,9	27
2000	-	11,5	22,4	25,7	22,2	18,3	11,6	5,6	29
2200	-	13,3	26,5	28,2	24,6	20,7	13,3	5,6	32
2400	-	18,5	28,1	30,9	27,7	24,4	17,5	5,6	35
2600	11,0	20,1	29,9	34,6	29,5	25,6	18,9	5,6	37
3000	11,1	20,2	32,3	37,9	32,1	29,0	22,8	9,0	40

RCV 320_{P2}

DIMENSIONER

På RCV 320_{P2} er det også muligt at tilslutte indblæsningskanalen i bunden, hvis kanalerne skal føres i gulvet.



REVIT

Revit-filer kan downloades gratis

Dantherm A/S

Marienlystvej 65
DK-7800 Skive
Danmark
t. +45 96 14 37 00

Dantherm Ltd.

Unit 12, Galliford Road
Maldon CM9 4XD
Storbritannien
t. +44 (0)1621 856611

Dantherm GmbH

Oststraße 148
22844 Norderstedt
Tyskland
t. +49 40 526 8790

Dantherm S.p.A.

Via Gardesana 11
37010 Pastrengo (VR)
Italien
t. +39 045 6770533

Dantherm Sp. z o.o.

ul. Magazynowa 5a
62-023 Gądki
Polen
t. +48 61 65 44 000

Dantherm SP S.A.

C/Calabozos 6
(Polígono Industrial)
28108 Alcobendas, Madrid
Spanien
t. +34 91 661 45 00

Dantherm SAS

23 rue Eugène Hénaff
69694 Vénissieux Cedex
Frankrig
t. +33 4 78 47 11 11

Dantherm AS

Løkkeåsveien 26
3138 Skallestad
Norge
t. +47 33 35 16 00

Dantherm AB

Fridhemsvägen 3
602 13 Norrköping
Sverige
t. +46 (0)11 19 30 40

Dantherm LLC

Transportnaya 22/2
142800, Stupino
Moskva
Rusland
t. +7 (495) 642 444 8

MCS China

Unit 2B, No. 512
Yunchuan Road
Baoshang, Shanghai, 201906
Kina
t. +8621 61486668

Termigo S.L

Carrer dels Velluters, 18-2
46980 Paterna, Valencia
Spanien
t. +34 961 524 866

AirCenter AG

Täferstrasse 14
CH-5405 Baden Dättwil
Schweiz
t. +41 43 500 00 50

Heylo GmbH

Im Finigen 9
28832 Achim
Tyskland
t. +49 4202 97550

SET Energietechnik GmbH

August-Blessing-Straße 5
71282 Hemmingen
Tyskland
t. +49 7150 94540

Forhandler:

HOLD DIG OPDATERET

FØLG OS PÅ:



danthermgroup.com